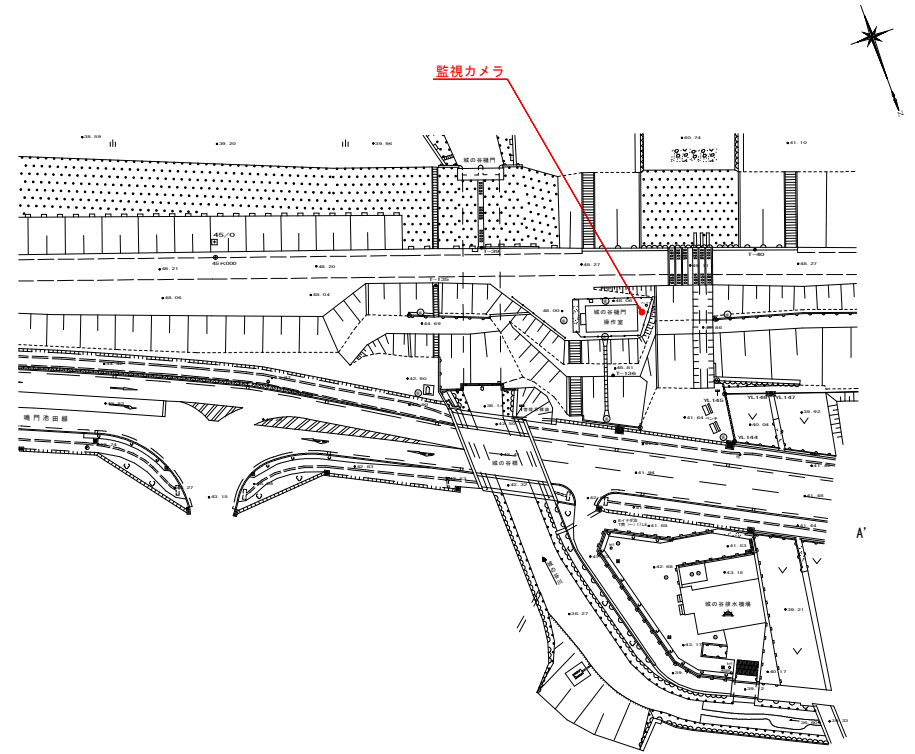


監視カメラ配置図(城の谷樋門)
S=1:500



位置図

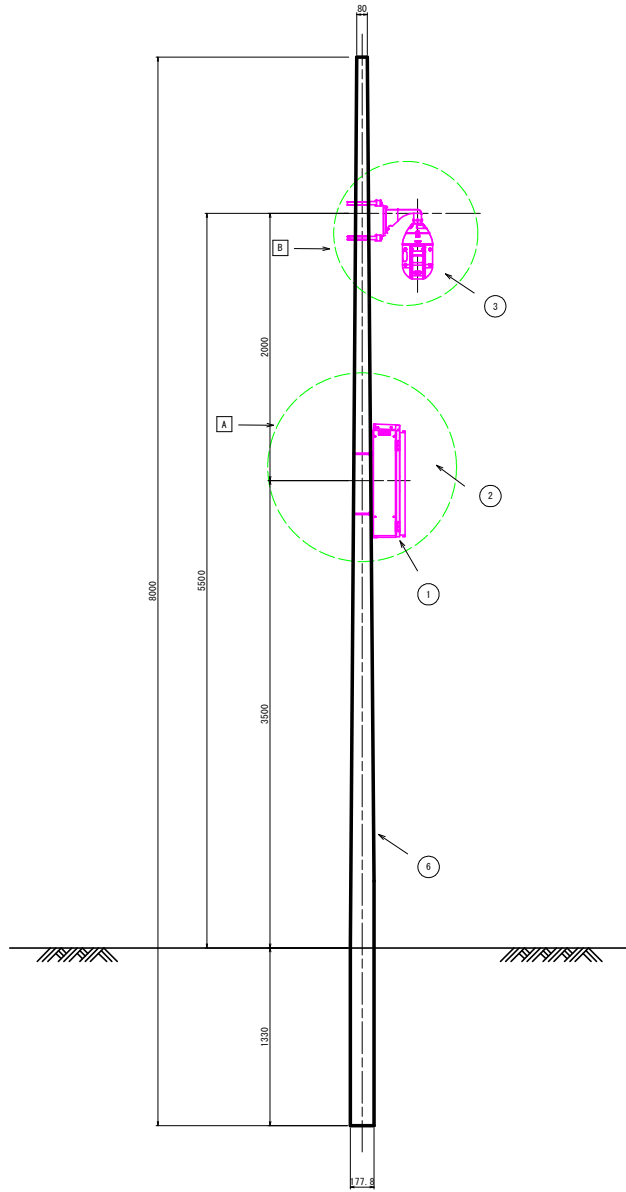


実施設計図面

工事名	R2馬土 脇三谷線他 美・脇町他 CCTVカメラ設置工事		
路線名等	(-) 脇三谷線他		
工事箇所	美馬市脇町脇町他		
図面名	監視カメラ配置図(城の谷樋門)		
縮尺	S=1:500	図面番号	1 / 6
会社名			
事業者名	徳島県西部総合市民局<美馬>		

監視カメラ設置図(城の谷樋門)

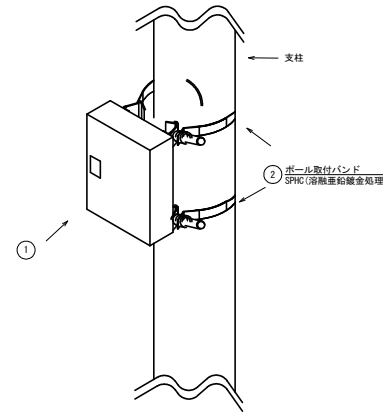
S=1:20



※電源・制御ボックスおよびネットワークカメラの設置高さは、
現地にて調整すること。
根入れ長は、土質状況により、対応すること。

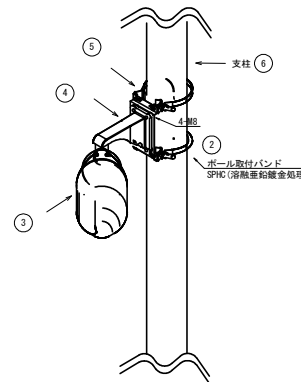
A図:電源・制御ボックス取付図

S=1:20



B図:ネットワークカメラ取付図

S=1:20



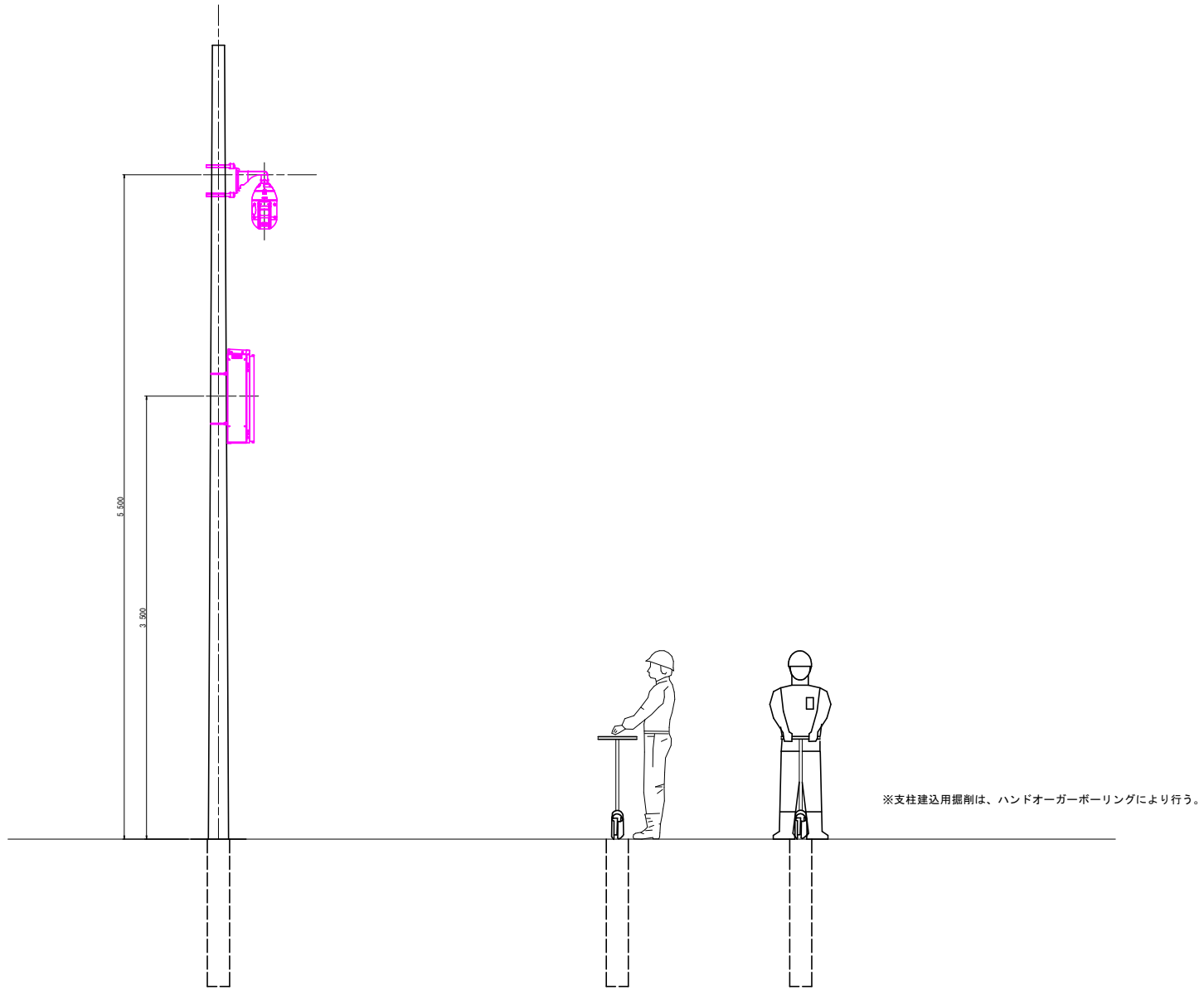
1.0式当り					
品番	機器名称	規格	重量(kg)	単位	数量
①	電源・制御ボックス	680×849×240	17.1	個	1.0
②	ボール取付バンド	SPHC(溶融亜鉛鍍金処理)		組	4.0
③	ネットワークカメラ	226×226×465	8.0	台	1.0
④	カメラ取付金具	120×220×269	2.0	組	1.0
⑤	カメラ取付用アダプター	150×290×250	0.8	組	1.0
⑥	カメラ取付用支柱	8.0×80.0~177.8	85.0	本	1.0

実施設計図面

工事名	R2馬士 脇三谷線他 奥・脇崎町地 CCTVカメラ設置工事		
路線名等	(-) 脇三谷線他		
工事箇所	奥馬市脇崎町地		
図面名	監視カメラ設置図(城の谷樋門)		
縮尺	S=1:20	図面番号	2 / 6
会社名			
事業者名	徳島県西部総合市民局<奥馬>		

監視カメラ施工要領図

S=1:20

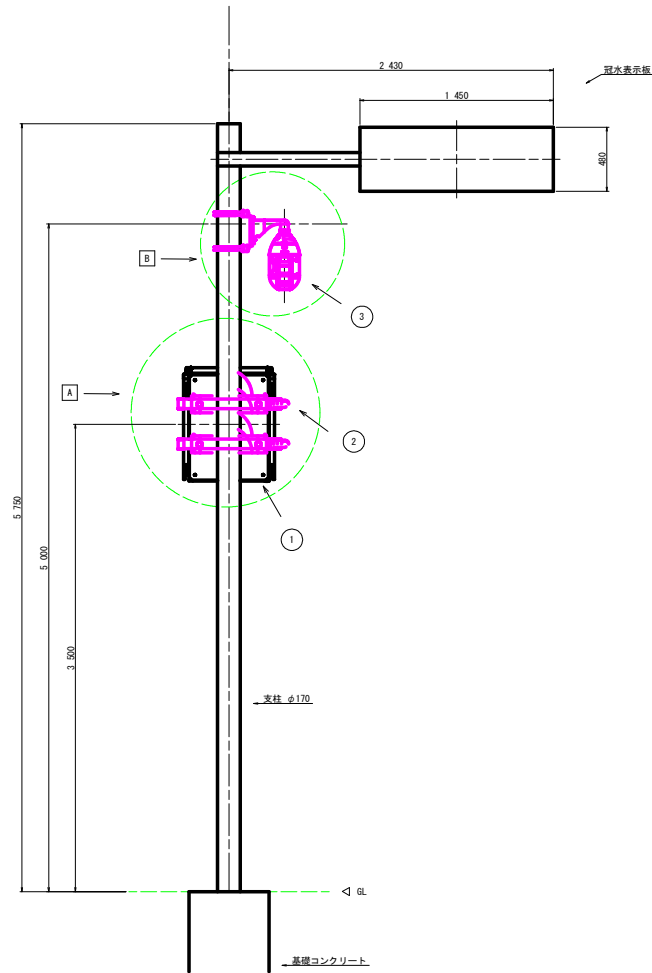


実施設計図面

工事名	R2高土 脇三谷線地 奥・脇三谷線地 CCTVカメラ設置工事		
路線名等	(-) 脇三谷線地		
工事箇所	奥馬市脇町脇町地		
図面名	監視カメラ施工要領図		
縮尺	S=1:20	図面番号	3 / 6
会社名			
事業者名	徳島県西部総合市民局<奥馬>		

監視カメラ設置図(国道438号)

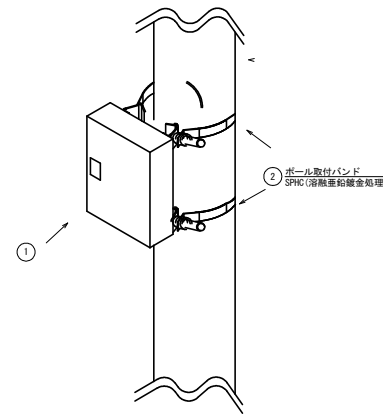
S=1:20



※電源・制御ボックスおよびネットワークカメラの設置高さは、
現地にて調整すること。

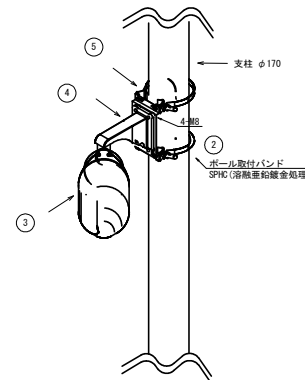
A図:電源・制御ボックス取付図

S=1:20



B図:ネットワークカメラ取付図

S=1:20



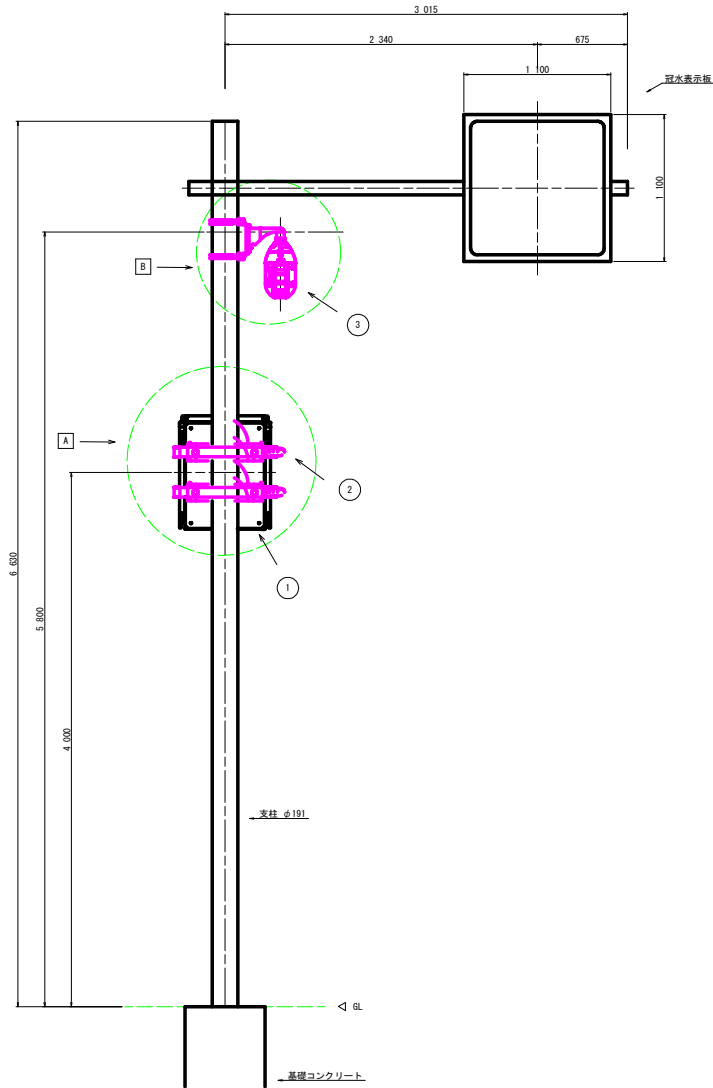
1.0式当り					
品番	機器名称	規格	重量(kg)	単位	数量
①	電源・制御ボックス	680*849*240	17.1	個	1.0
②	ボール取付バンド	SPHC(溶融亜鉛鍍金処理)		組	4.0
③	ネットワークカメラ	226*226*465	8.0	台	1.0
④	カメラ取付金具	120*220*269	2.0	組	1.0
⑤	カメラ取付用アダプター	150*290*250	0.8	組	1.0

実施設計図面

工事名	R2国土 脇三谷線他 奥・脇三谷線他 CCTVカメラ設置工事		
路線名等	(-) 脇三谷線他		
工事箇所	奥馬市脇三谷線他		
図面名	監視カメラ設置図(国道438号)		
縮尺	S=1:20	図面番号	4 / 6
会社名			
事業者名	徳島県西部総合市民局<奥馬>		

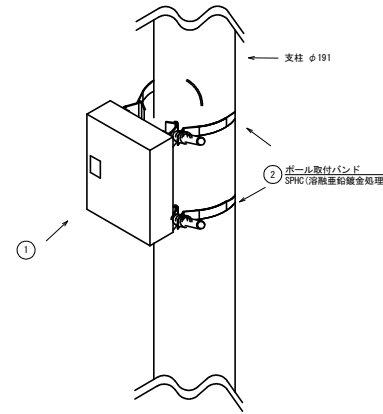
監視カメラ設置図(国道492号)

S=1:20



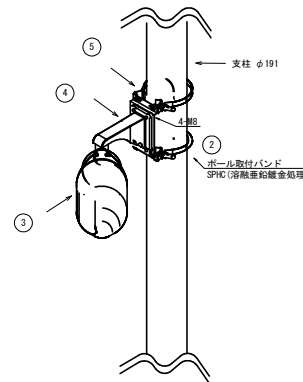
A図:電源・制御ボックス取付図

S=1:20



B図:ネットワークカメラ取付図

S=1:20



1.0式当り

品番	機器名称	規格	重量(kg)	単位	数量
①	電源・制御ボックス	680×849×240	17.1	個	1.0
②	ボール取付バンド	SPHC(溶融亜鉛鍍金処理)		組	4.0
③	ネットワークカメラ	226×226×465	8.0	台	1.0
④	カメラ取付金具	120×220×269	2.0	組	1.0
⑤	カメラ取付用アダプター	150×290×250	0.8	組	1.0

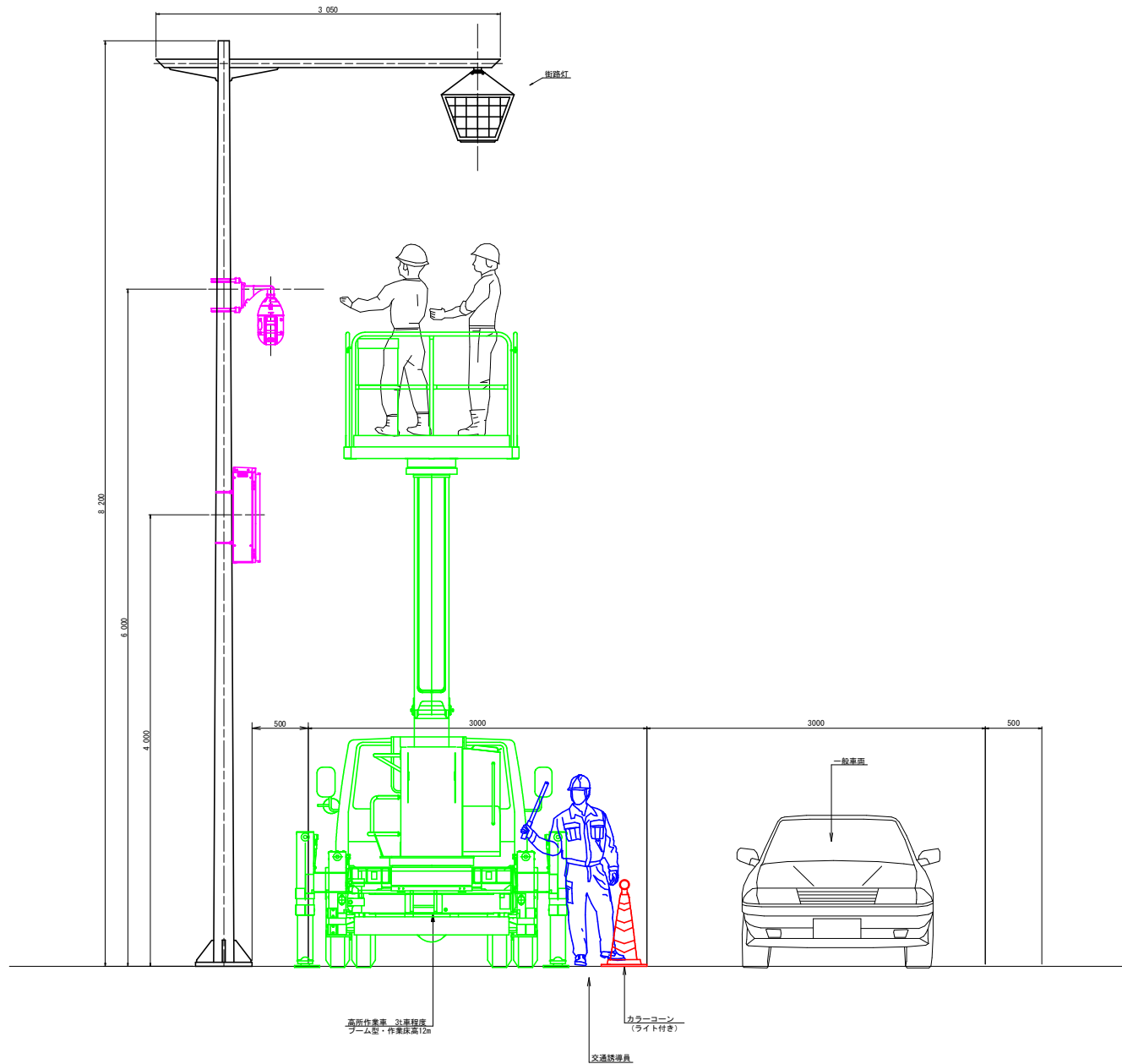
※電源・制御ボックスおよびネットワークカメラの設置高さは、
現地にて調整すること。

実施設計図面

工事名	R2馬土 脇三谷線他 奥・脇脇町他 CCTVカメラ設置工事		
路線名等	(-) 脇三谷線他		
工事箇所	奥馬市脇町脇町他		
図面名	監視カメラ設置図(国道492号)		
縮尺	S=1:20	図面番号	5 / 6
会社名			
事業者名	徳島県西部総合市民局<奥馬>		

監視カメラ施工要領図

S=1:20



実施設計図面

工事名	R2馬土 脇三谷線他 美・脇三谷線他 CCTVカメラ設置工事		
路線名等	(-) 脇三谷線他		
工事箇所	美馬市脇三谷線他		
図面名	監視カメラ施工要領図		
縮尺	S=1:20	図面番号	6 / 6
会社名			
事業者名	徳島県西部総合市民局<美馬>		